

## HL90Prblue-3020

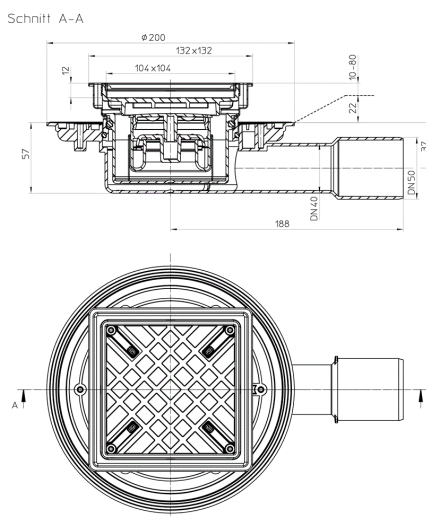
Подов сифон DN40/50 странично оттичане, с воден затвор Primus blue и видима част за вграждане на индивидуални плочки 132x132мм / 112x112мм



Подов сифон DN40/50 странично оттичане, с фланец за хидроизолацията, воден затвор Primus blue. Видима част за вграждане на индивидуални плочки с рамка от неръждаема стомана 132x132 мм / 112x112 мм, настройка по височина 10-80 мм. Функционален предпазен капак - в опаковката.



### Технически чертеж



### ТЕХНИЧЕСКИ ДАННИ

<b>материал</b>	PP, ABS, Edelstahl	<b>монтажна височина</b>	57mm
<b>размери</b>	DN40/50	<b>наставка</b>	10-80mm/132x132mm
<b>оразмерително водно количество</b>	10mm-0,45l/s, 20mm-0,50l/s	<b>Решетка</b>	Edelstahl 112x112 (104x104X12)

Тегло	0,765	клас на натоварване	K3 - 300kg
баркод	9003076050529	допълнителен вход	
		Нормативна база	EN 1253

## ОСНОВНИ ДАННИ

### Резервни части



#### HL090.5EKK

Воден затвор Primus blue плосък, за системата "Клик-Клак"



#### HL01086D

O-ринг 88x5мм



#### HL3020

Наставка d 110 мм с видима част за вграждане на индивидуални плочки, рамка от неръждаема стомана 132 x 132 мм/112 x 112 мм



#### HL03020.1E

Видима част за плочките 112 x 112 мм подходяща за Серия HL3020



#### HL90K-3020

Тяло за подов сифон за тераси и балкони DN40/50 странично оттичане, с дълбок, предварително монтиран предпазен капак



#### HL03020.OE

Предпазен капак дълбок, подходящ за Серия HL3020

### Принадлежности



#### HL6200

Шумоизолационна подложка 500x500мм за серия HL52, HL90, HL510N, HL5100

## ОПАКОВЪЧНИ ДАННИ

### картонена кутия

брой в опаковка	1 [брой]
Тегло	1,059 [kg]
баркод/пакет	9003076050529
височина/широчина/дълб	175/292/392 [mm]
обем	0,0200312 [m <sup>3</sup> ]

### Палет за еднократна употреба

брой в опаковка	72 [брой]
Тегло	86,5 [kg]
баркод/пакет	
височина/широчина/дълб	1900/800/1200 [mm]
обем	1,824 [m <sup>3</sup> ]