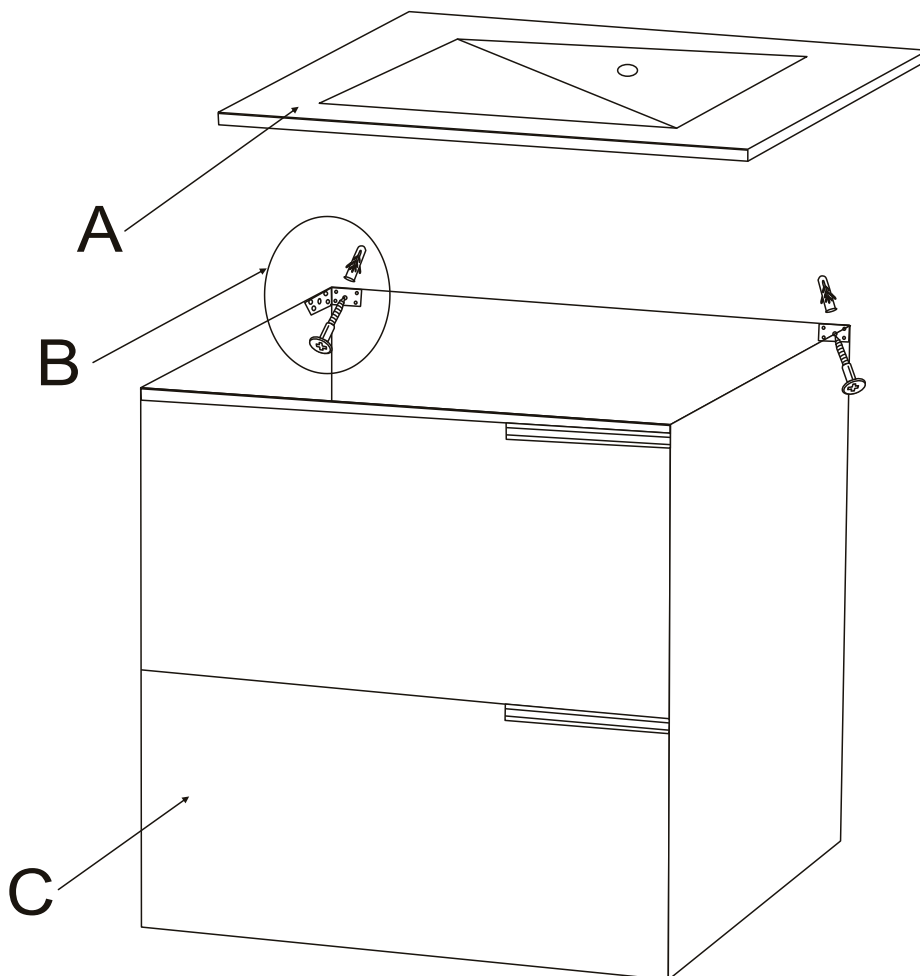


ICP 5953B



Ax1	Bx2	Cx1