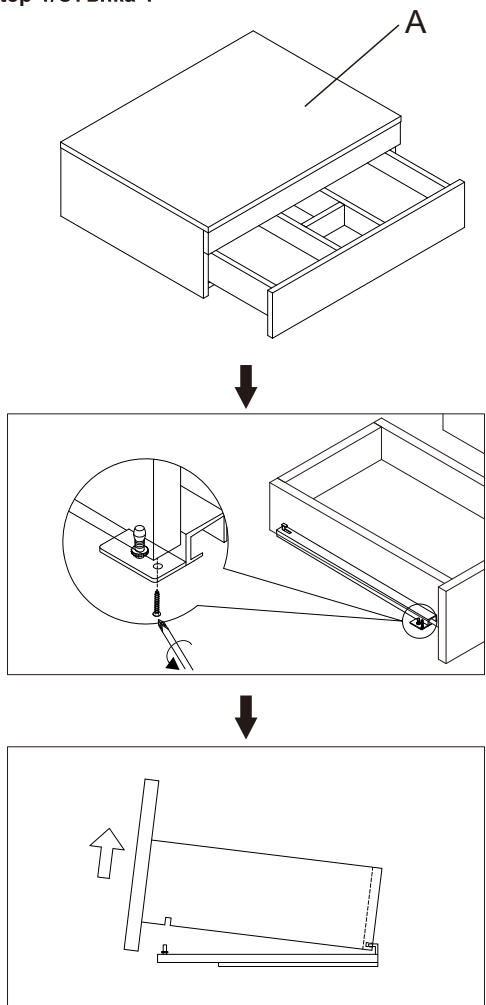
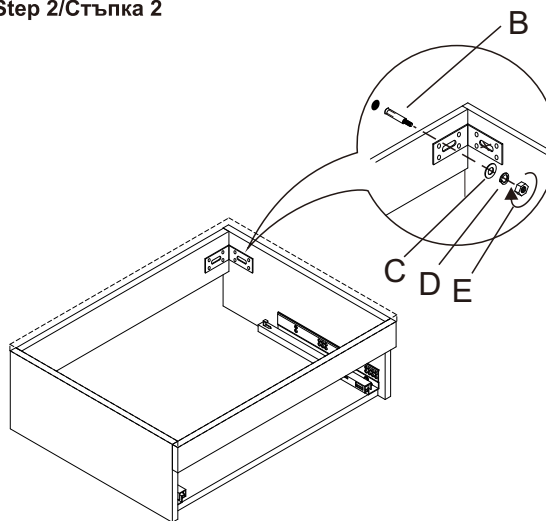


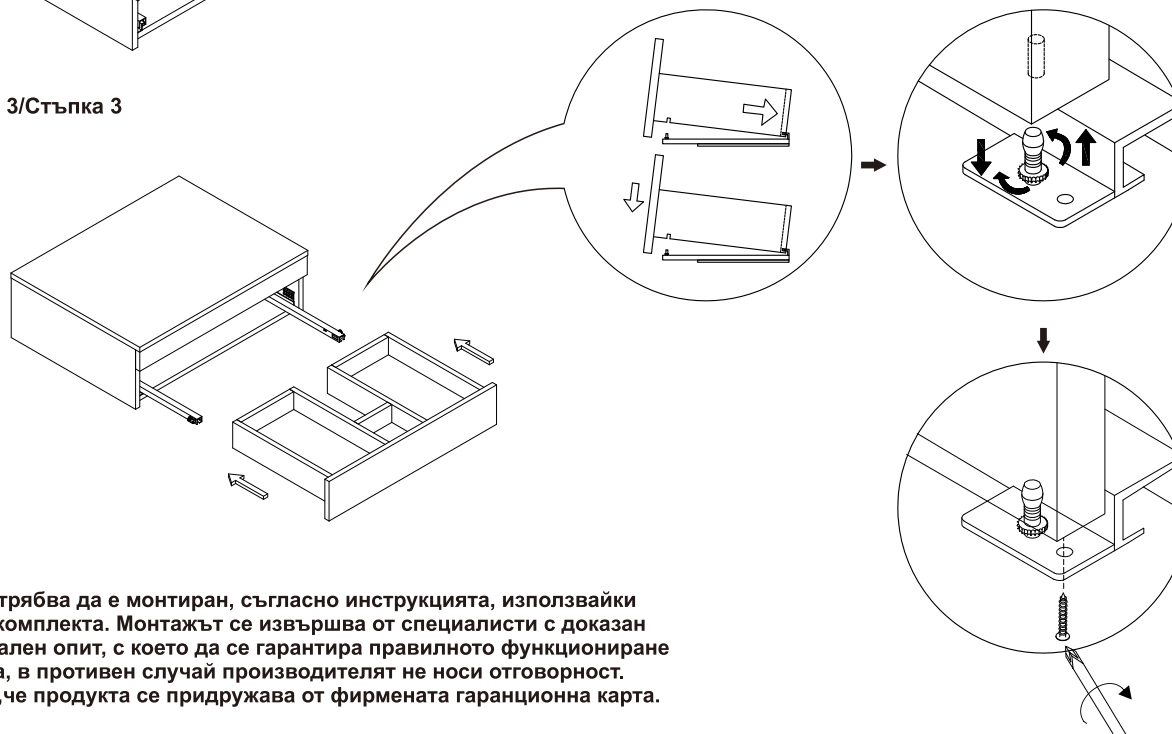
Step 1/Стъпка 1



Step 2/Стъпка 2



Step 3/Стъпка 3



Ax1	Bx2	Cx2	Dx2	Ex2

Продуктът трябва да е монтиран, съгласно инструкцията, използвайки частите от комплекта. Монтажът се извършва от специалисти с доказан професионален опит, с което да се гарантира правилното функциониране на продукта, в противен случай производителят не носи отговорност. Уверете се ,че продукта се придружава от фирмената гаранционна карта.