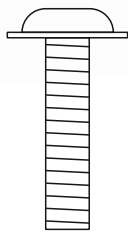
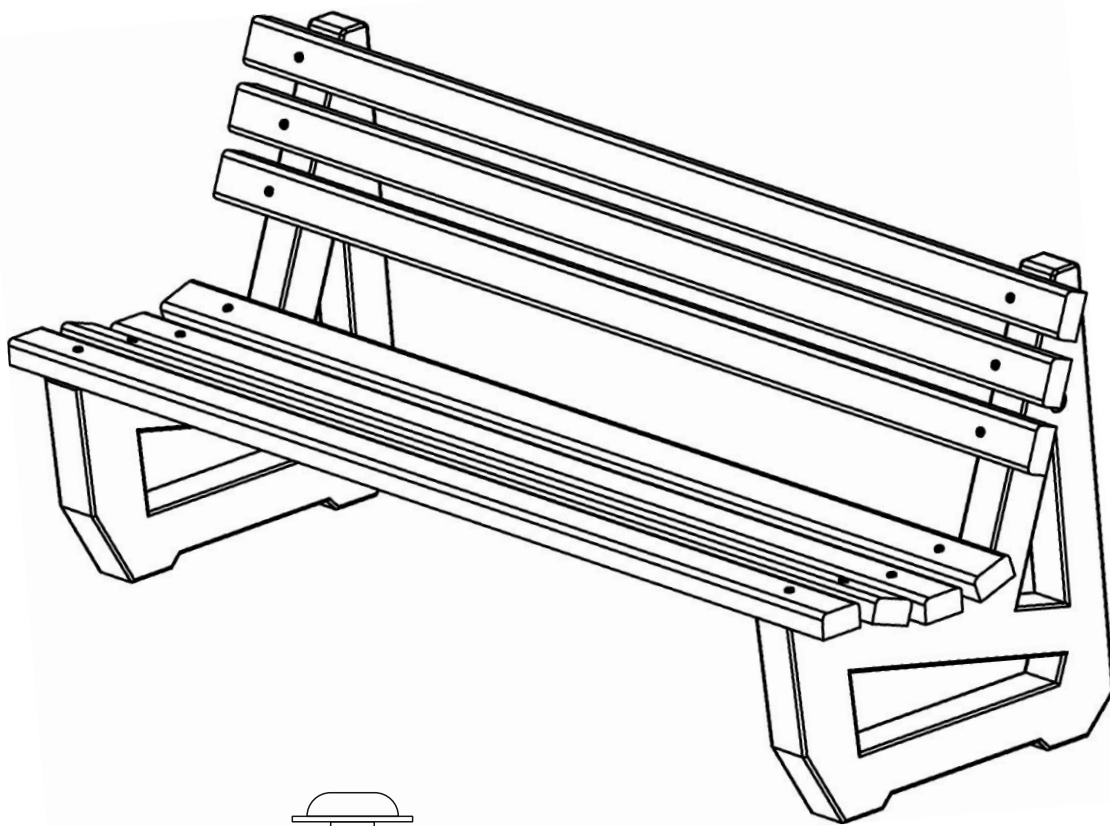


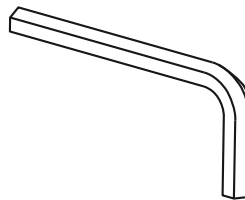
# БЕТОННА ПЕЙКА

## МОДЕЛ

### Инструкции за сглобяване

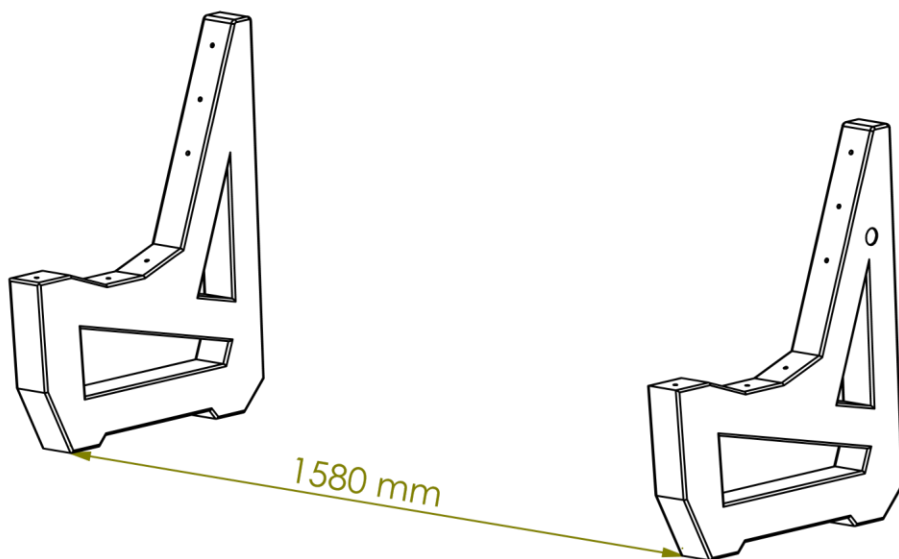
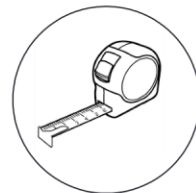


Болт  
инбусен  
M8x55  
14 броя



Инбусен ключ  
S5  
1 брой

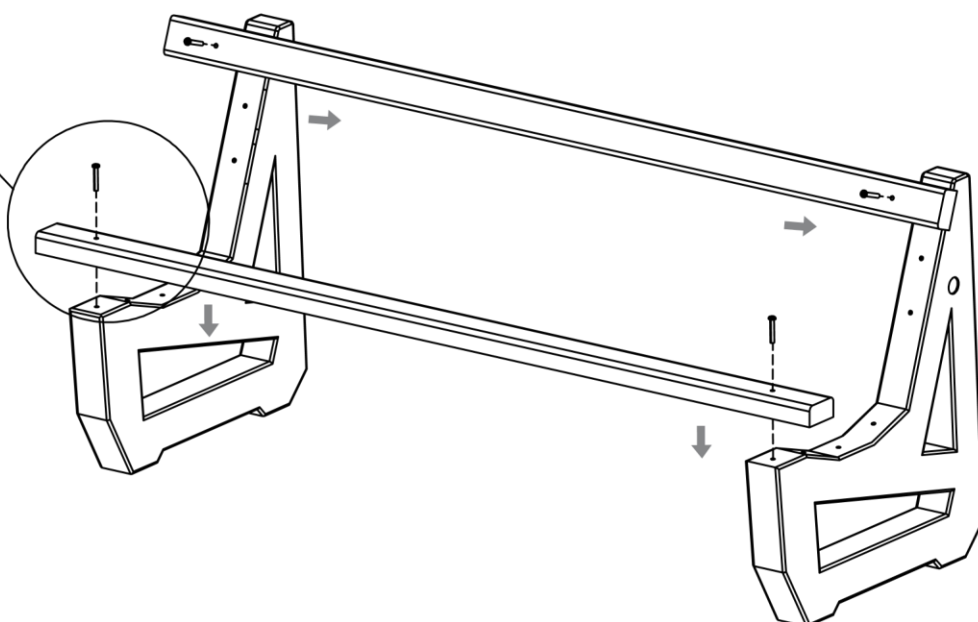
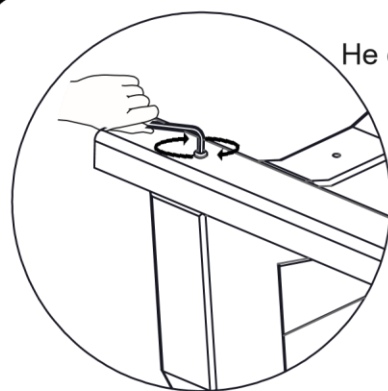
**Забележка\*** Всички свързващи елементи са от неръждаема стомана.



1580 mm

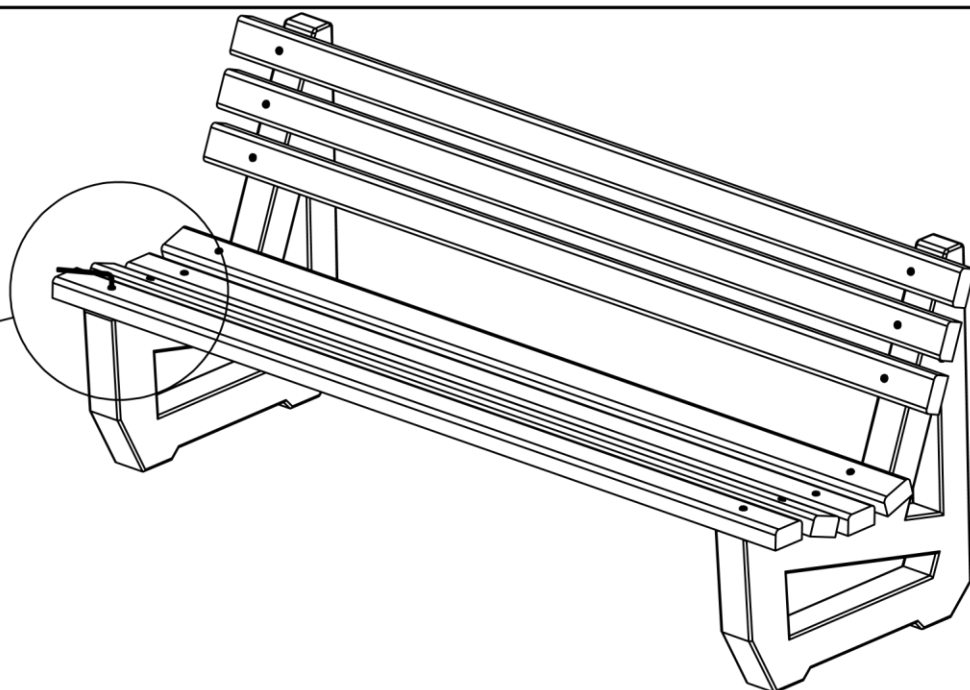
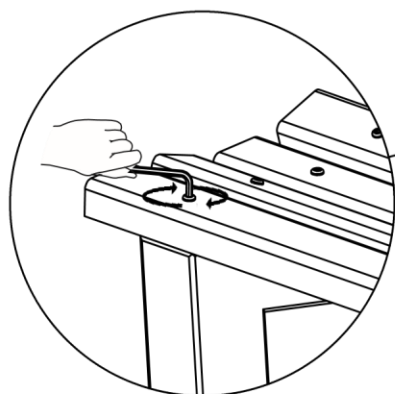
1

Не стягайте докрай!



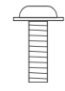

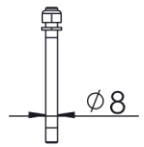
2

Стегнете докрай всички болтове!



3

**Застопоряване към настилката.**  
**/по заявка/**

		
Болт инбусен	Планка	Анкер
4 броя	4 броя	4 броя
M8x16	/по заявка/	/по заявка/
/по заявка/	/по заявка/	/по заявка/

