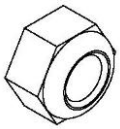
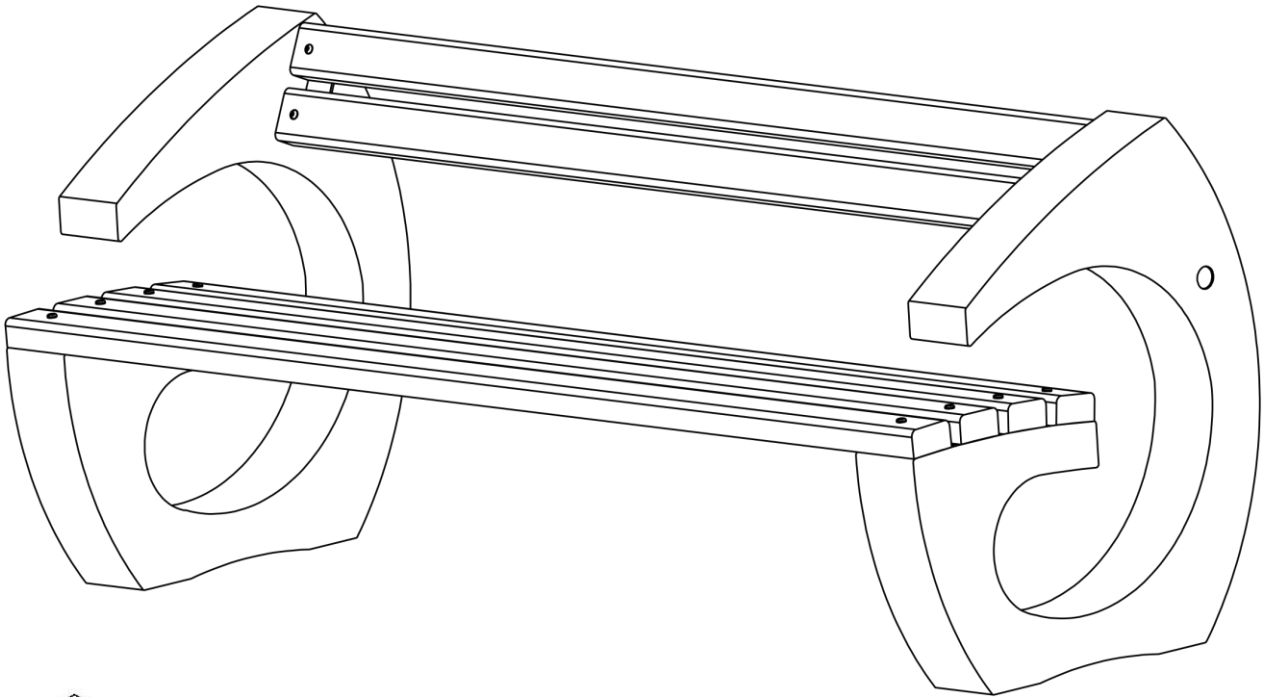


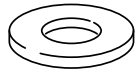
БЕТОННА ПЕЙКА

МОДЕЛ 99

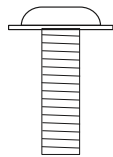
Инструкции за сглобяване



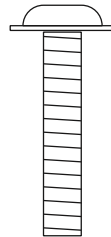
Гайка
самозаконтряща
M8
4 броя



Шайба
M8
4 броя



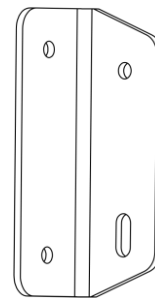
Болт инбусен
M8x16
4 броя



M8x55

Болт инбусен

12 броя

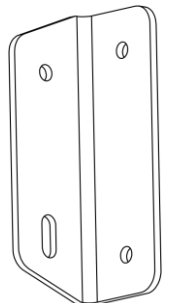


свързваща

1 брой

Планка

ДЯСНА



свързваща

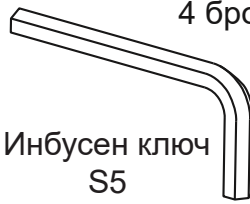
1 брой

Планка

ЛЯВА

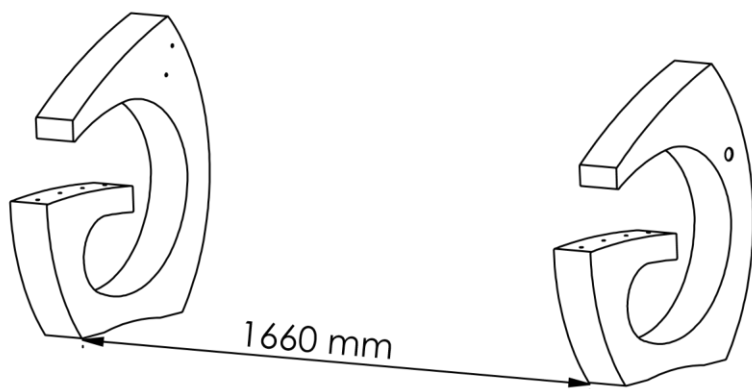
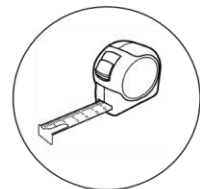


Звездагаечен
ключ
LS13
1 брой



Инбусен ключ
S5
1 брой

Забележка* Всички свързващи елементи (без свързващите планки) са от неръждаема стомана.



1660 mm

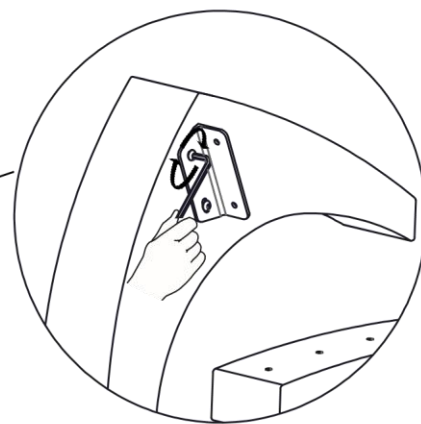
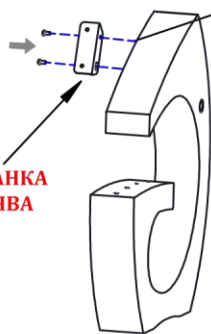
1

M8x16



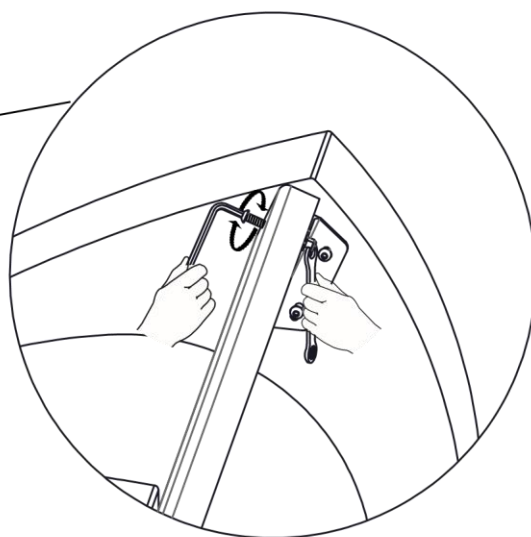
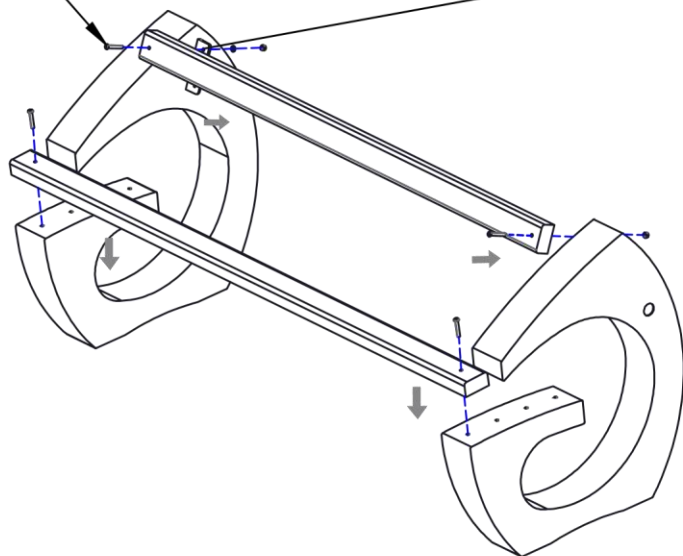
ПЛАНКА
ДЯСНА

ПЛАНКА
ЛЯВА



2

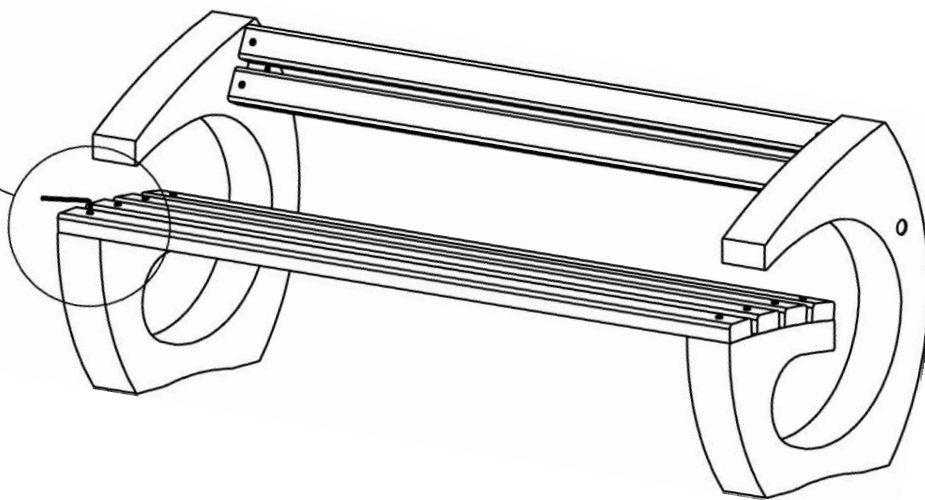
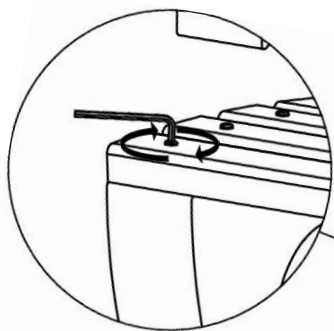
M8x55



Не стягайте докрай!

3

**Стегнете докрай всички
болтове!**



4

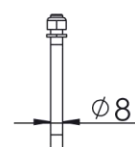
Застопоряване към настилката.
/по заявка/



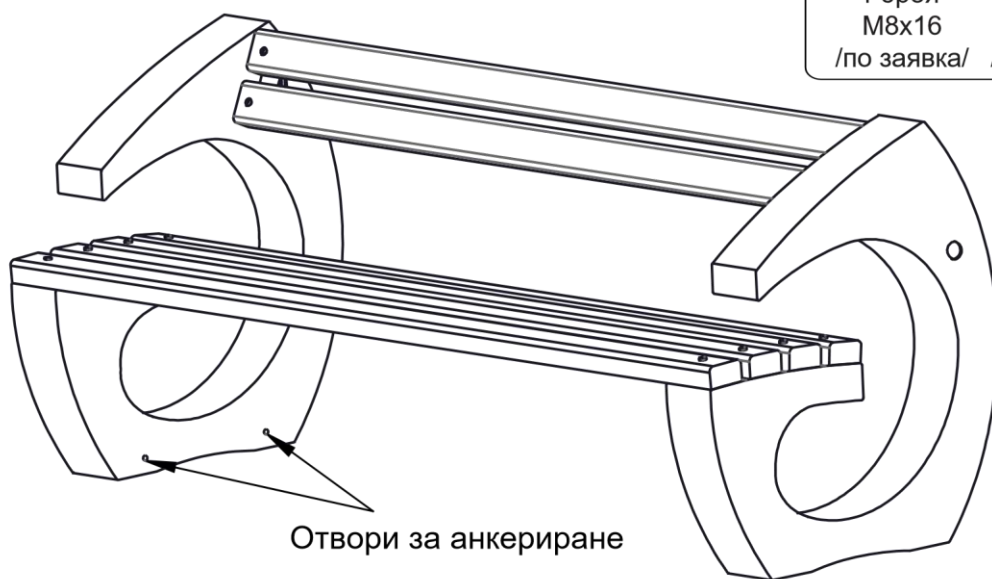
Болт инбусен
4 броя
M8x16
/по заявка/



Планка
4 броя
/по заявка/



Анкер
4 броя
/по заявка/



Отвори за анкериране

