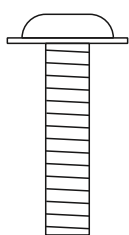
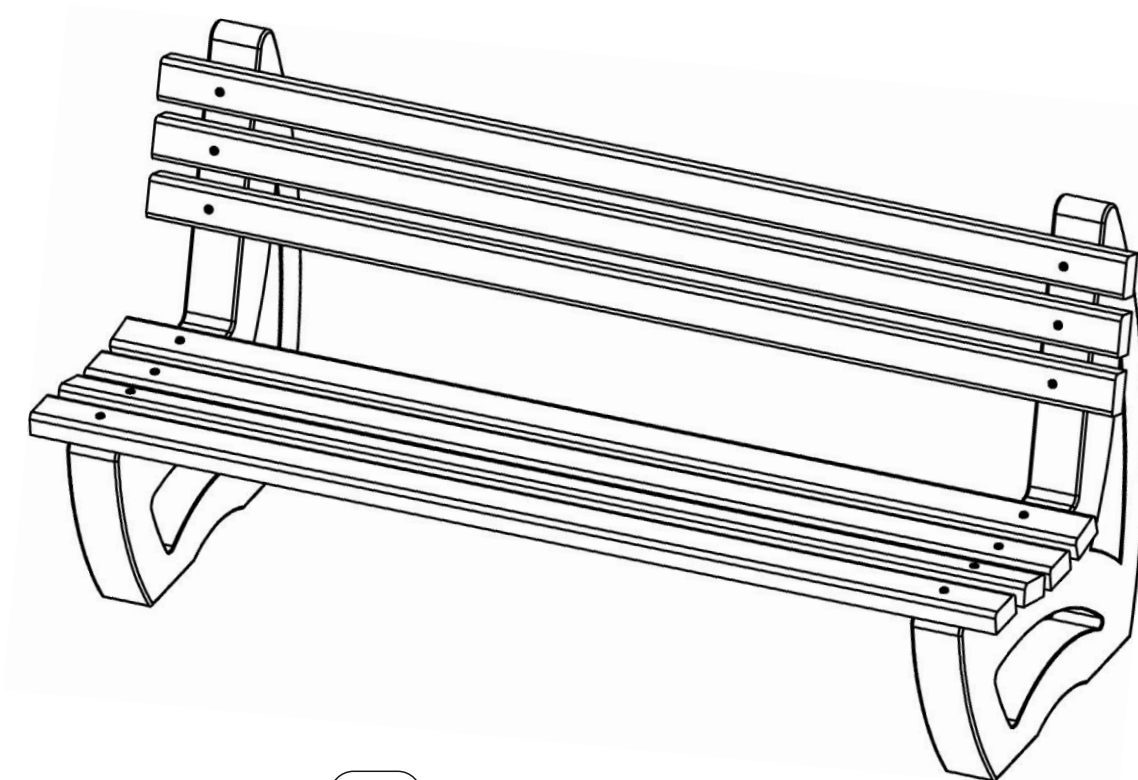


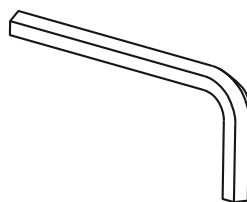
# БЕТОННА ПЕЙКА

## МОДЕЛ 39

### Инструкции за сглобяване

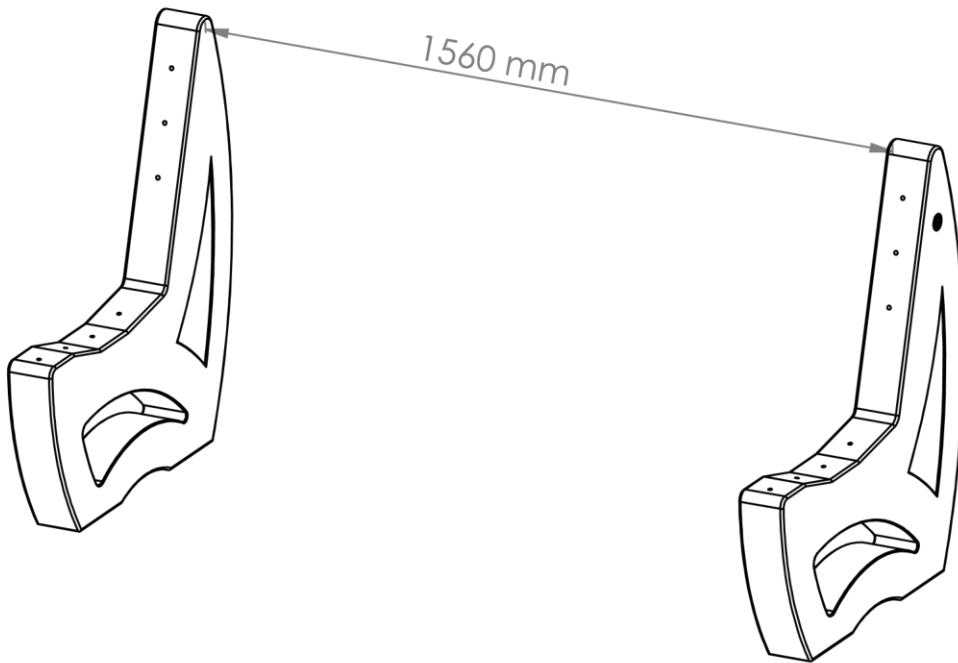


Болт  
инбусен  
M8x55  
14 броя

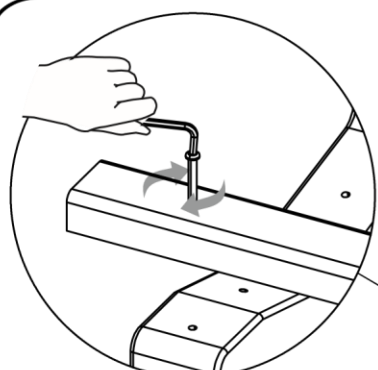


Инбусен ключ  
S5  
1 брой

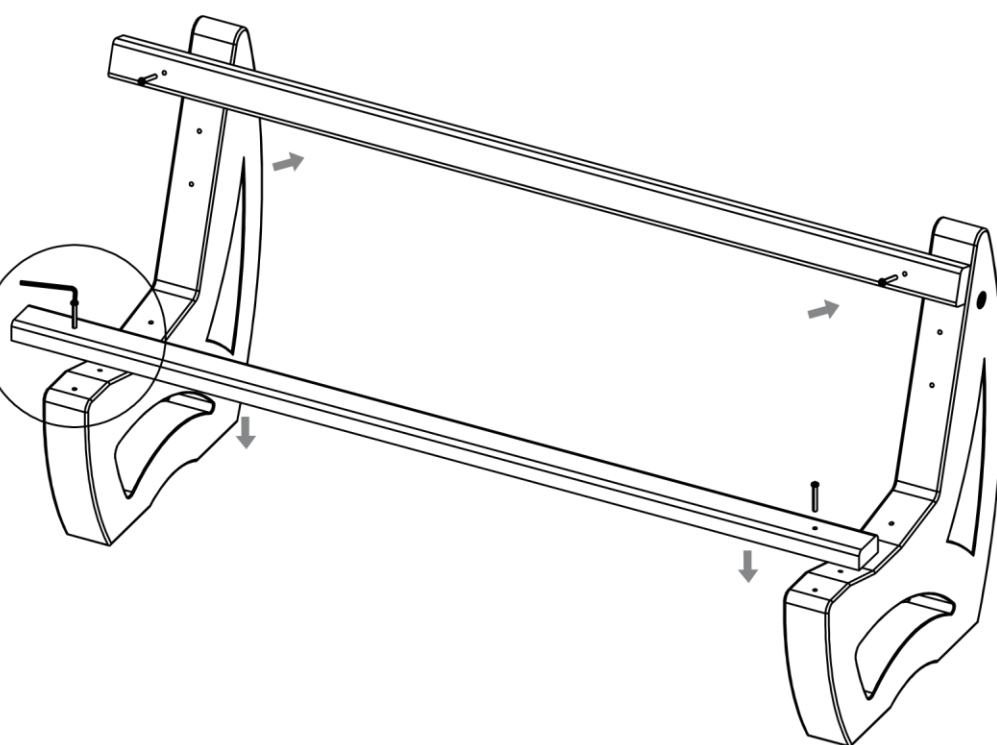
**Забележка\*** Всички свързващи елементи са от неръждаема стомана.



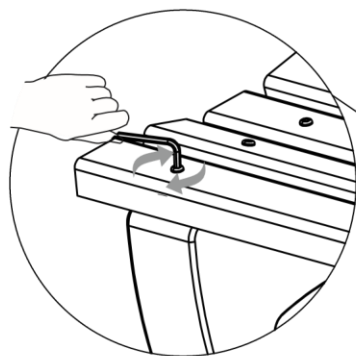
1



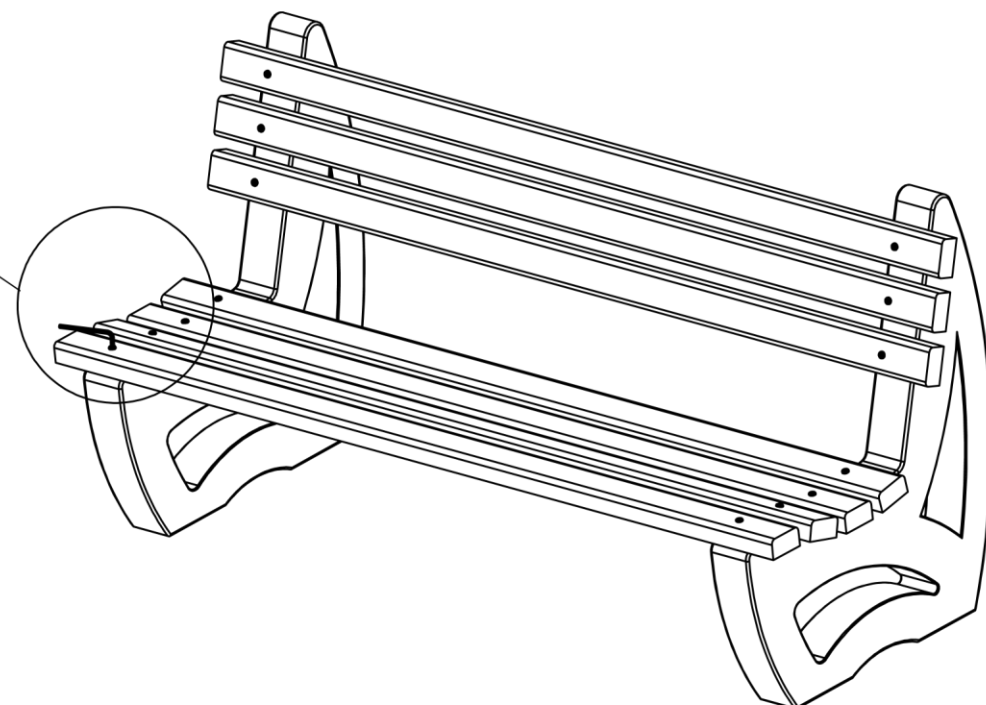
Не стягайте докрай!



2

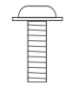

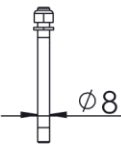


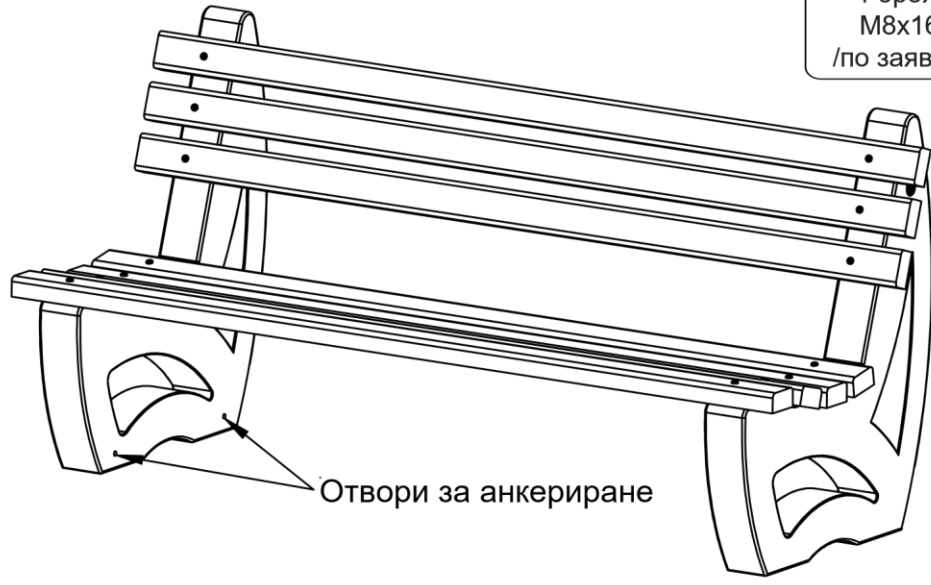
**Стегнете докрай всички болтове!**



3

**Застопоряване към настилката.**  
**/по заявка/**

		
Болт инбусен	Планка	Анкер
4 броя	4 броя	4 броя
/по заявка/	/по заявка/	/по заявка/



Отвори за анкериране

