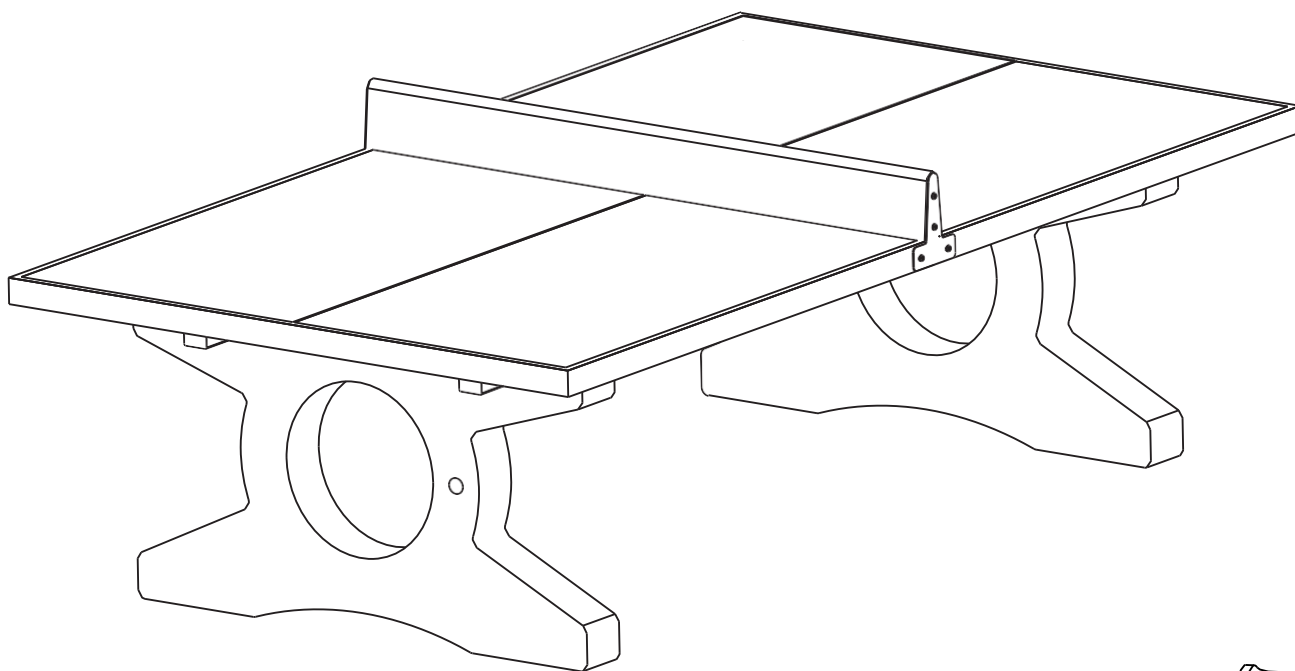


ТЕНИС МАСА

МОДЕЛ 89

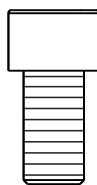
Инструкции за сглобяване



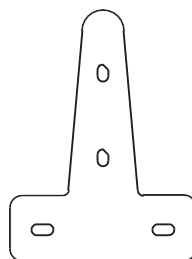
Болт инбусен
M8x110
16 броя



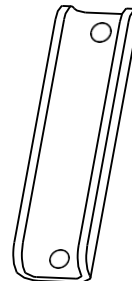
Болт инбусен
M8x12F
8 броя



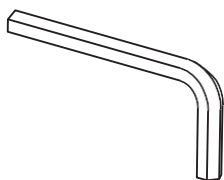
Болт инбусен
M16x25
4 броя



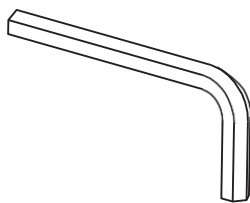
Планки мрежа
2 броя



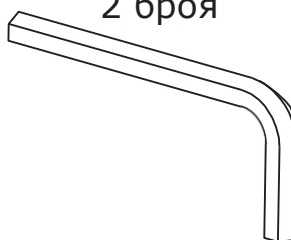
Планки греди
8 броя



Инбусен ключ
S5
1 брой



Инбусен ключ
S6
1 брой



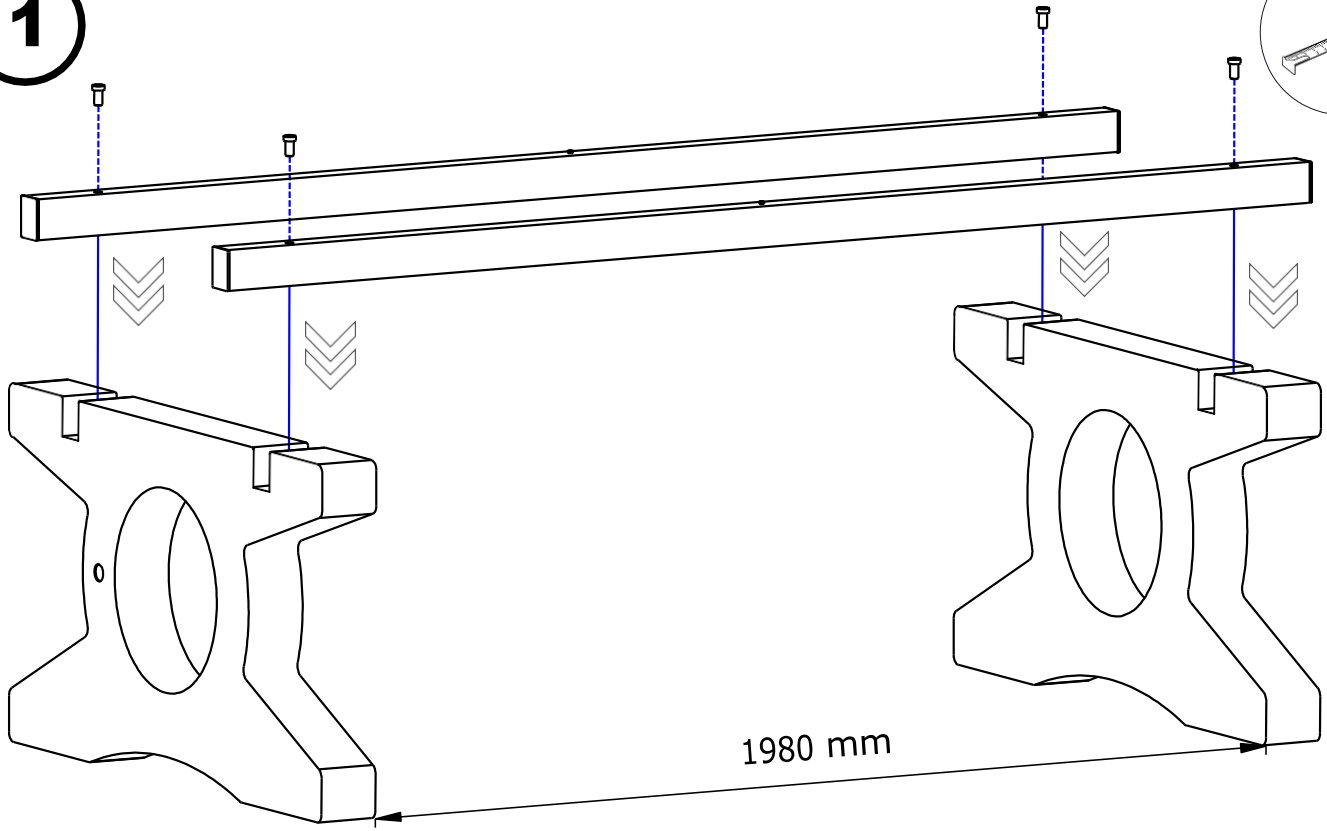
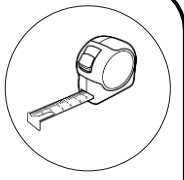
Инбусен ключ
S12/14
1 брой



M 8
16 броя

Забележка* Всички свързващи елементи (без планките за гредите) са от неръждаема стомана.

1



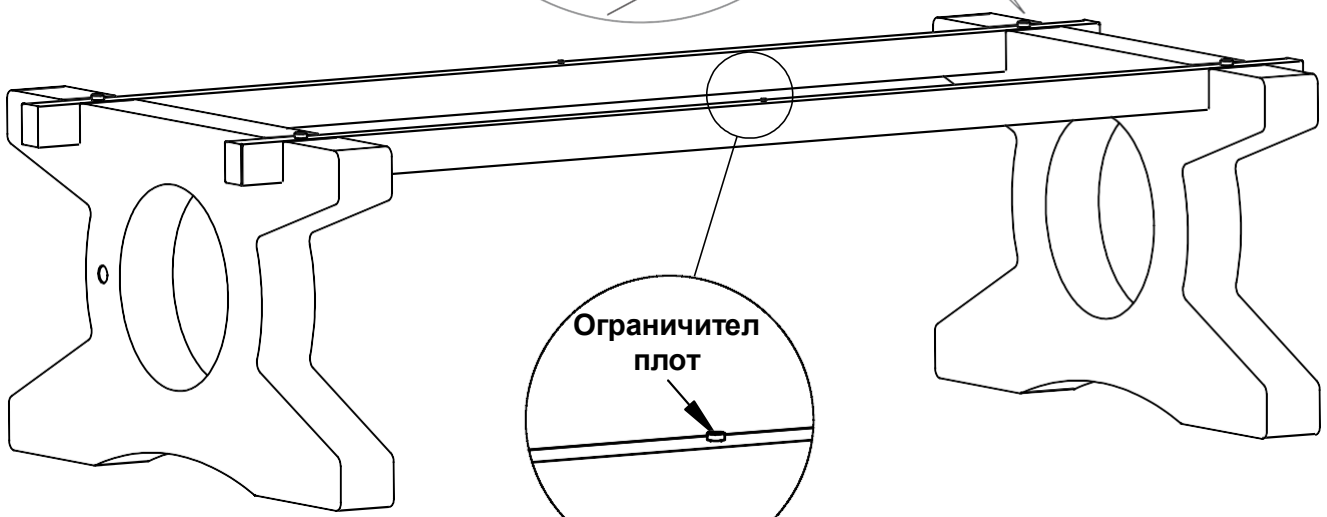
2

Стегнете до край !

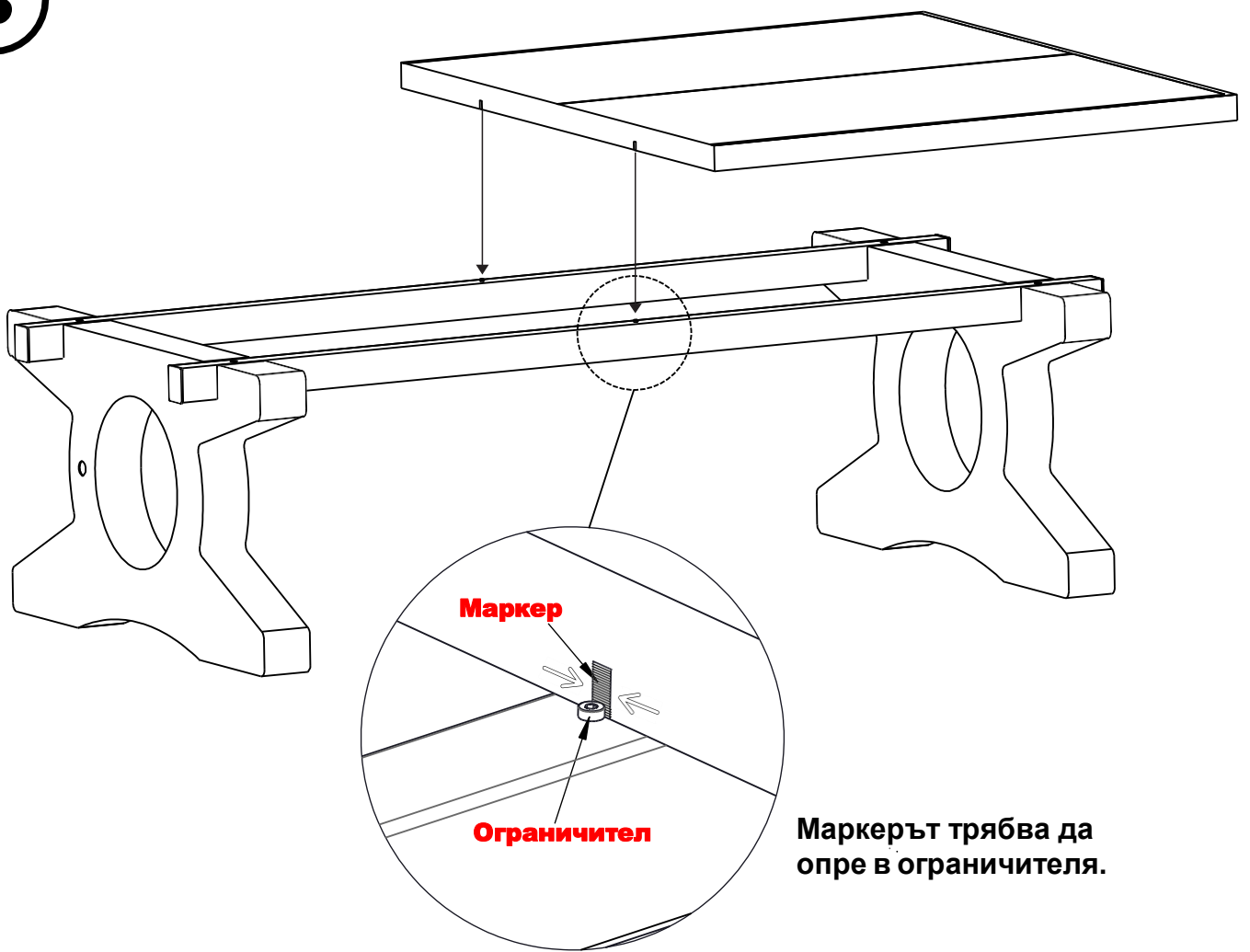
S12
M16 x 25



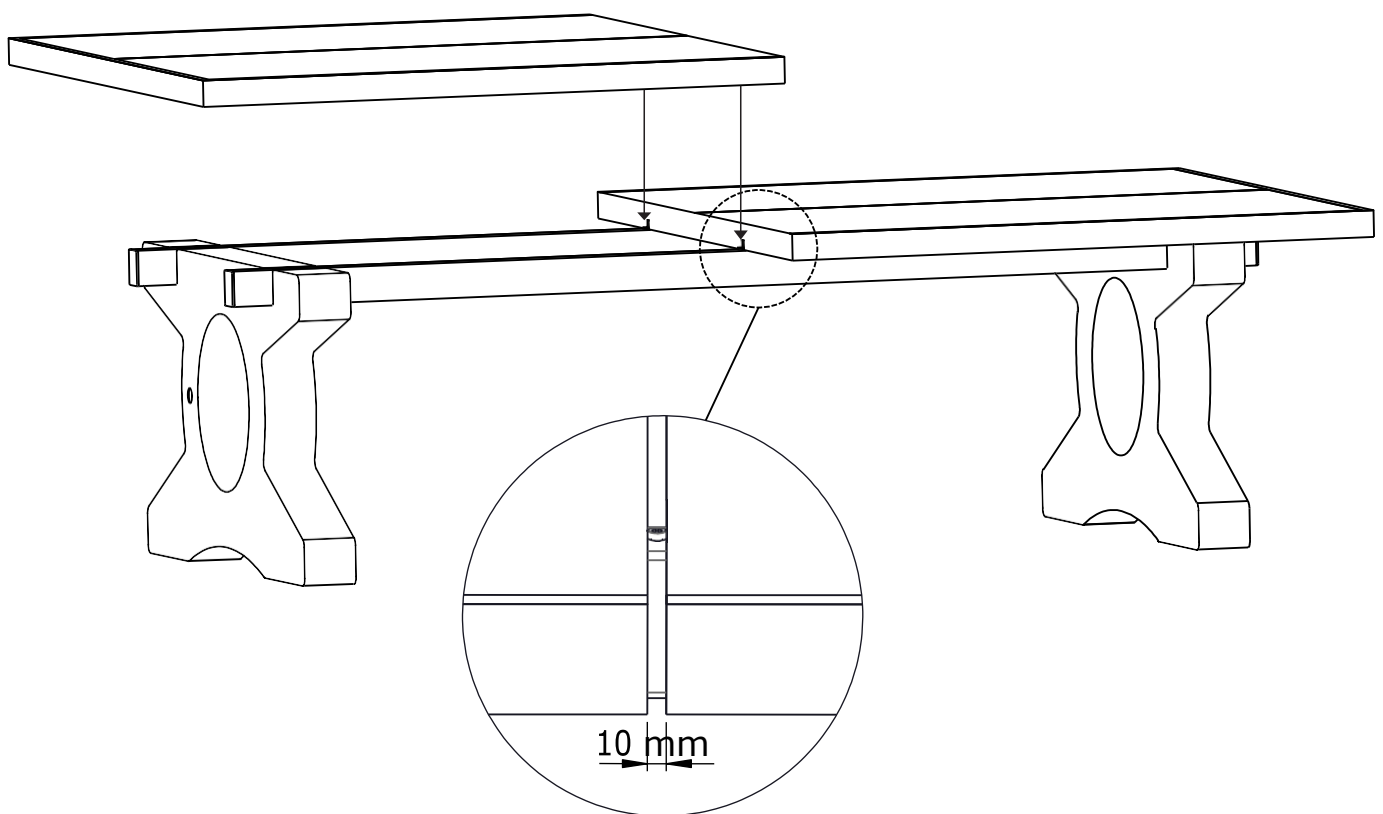
Ограничител
плот



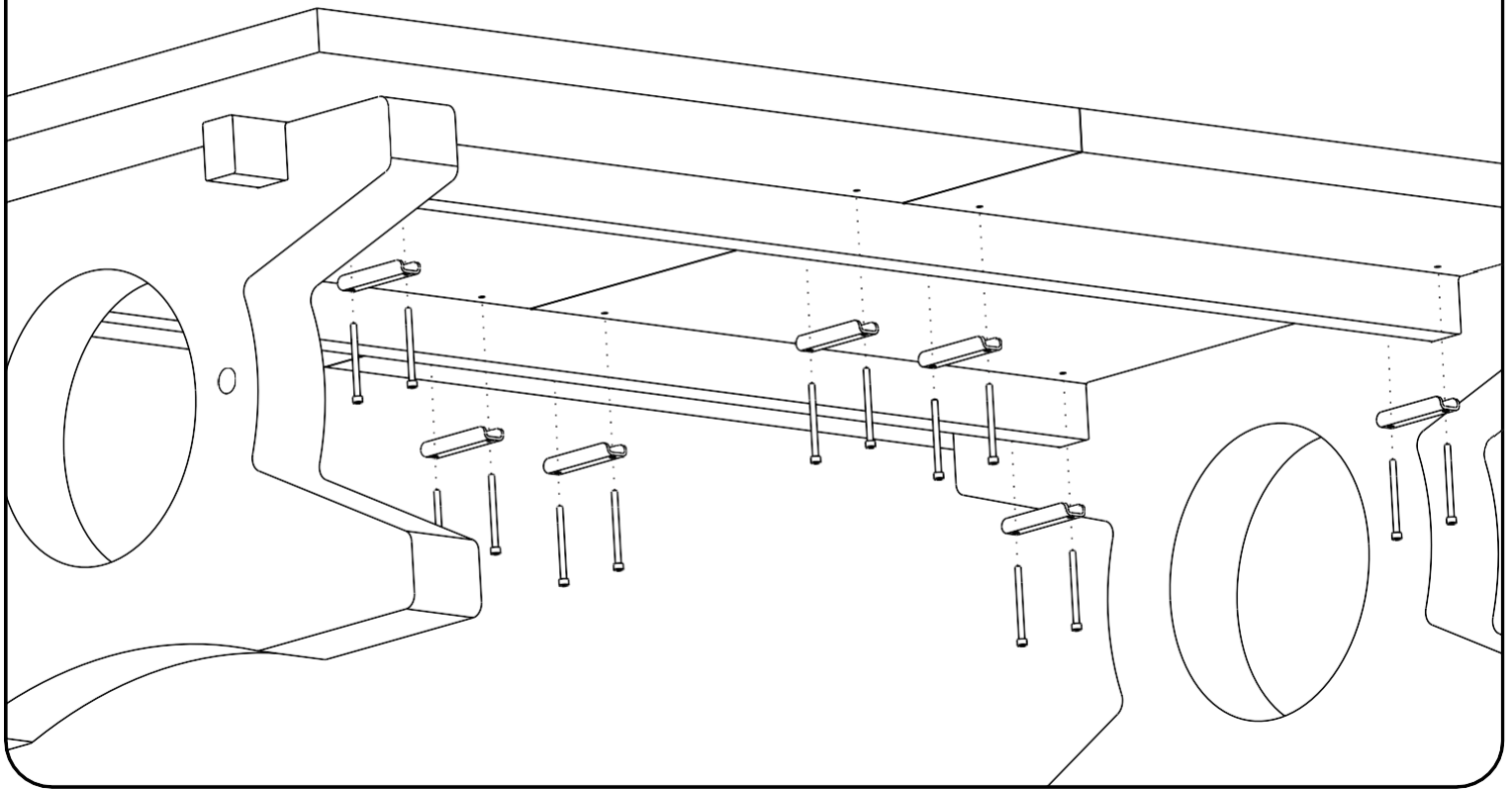
3



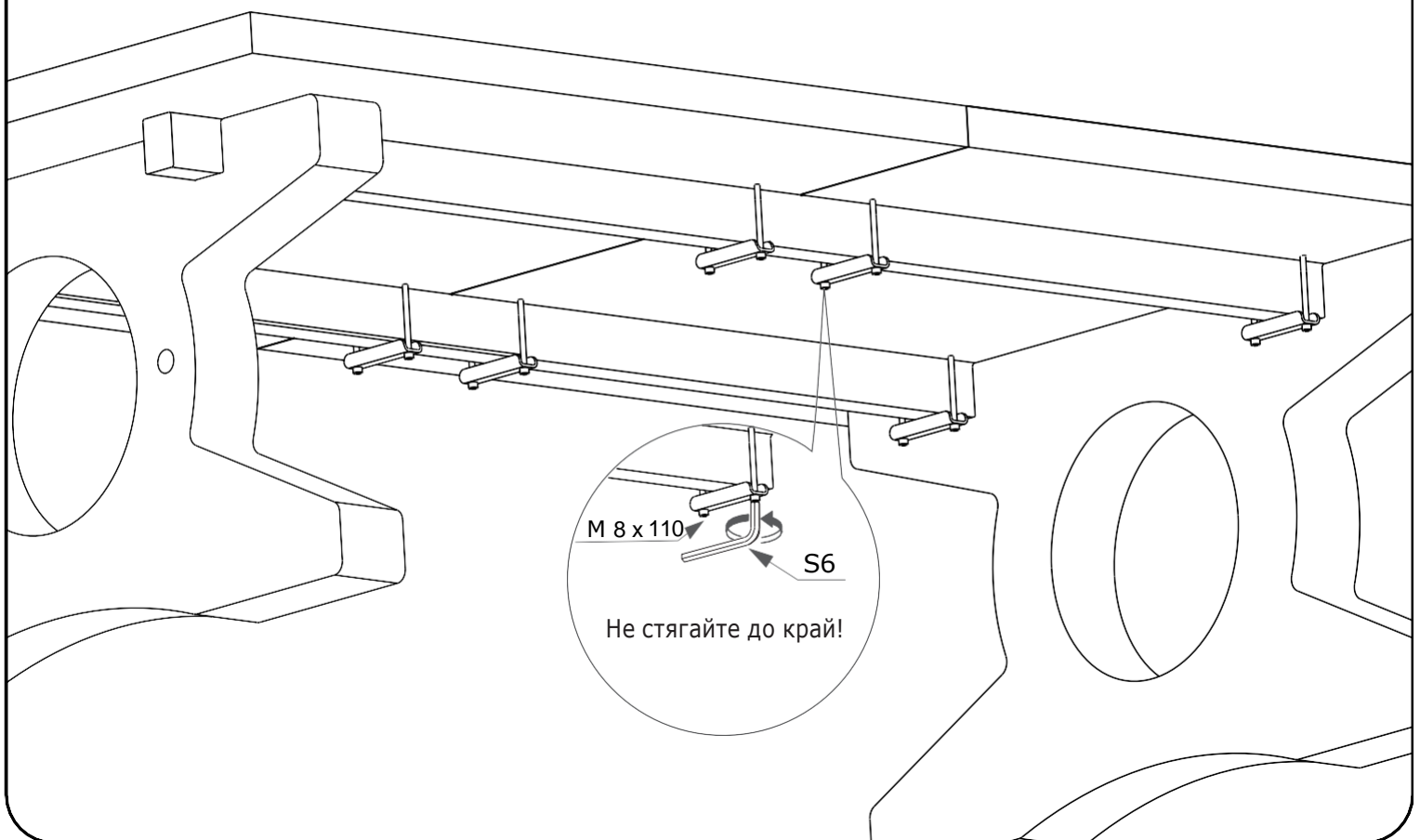
4



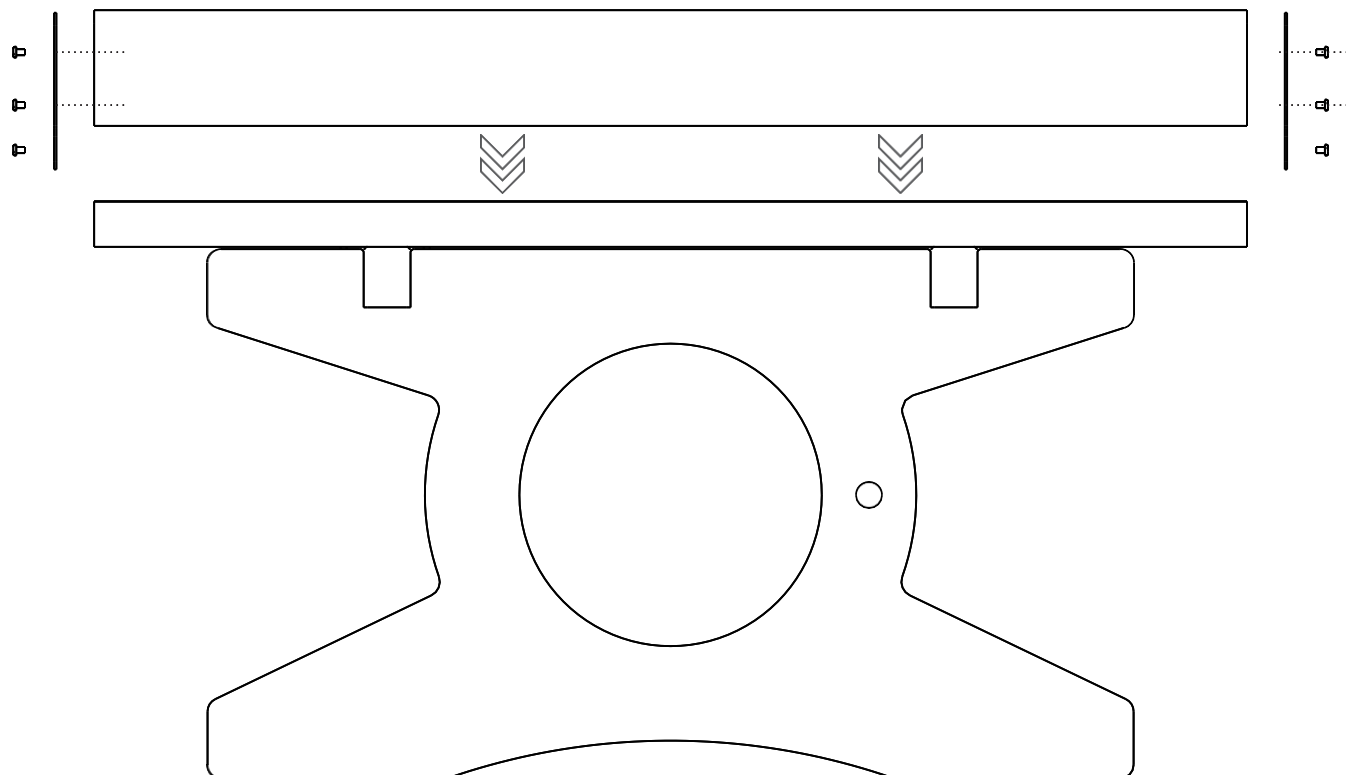
5



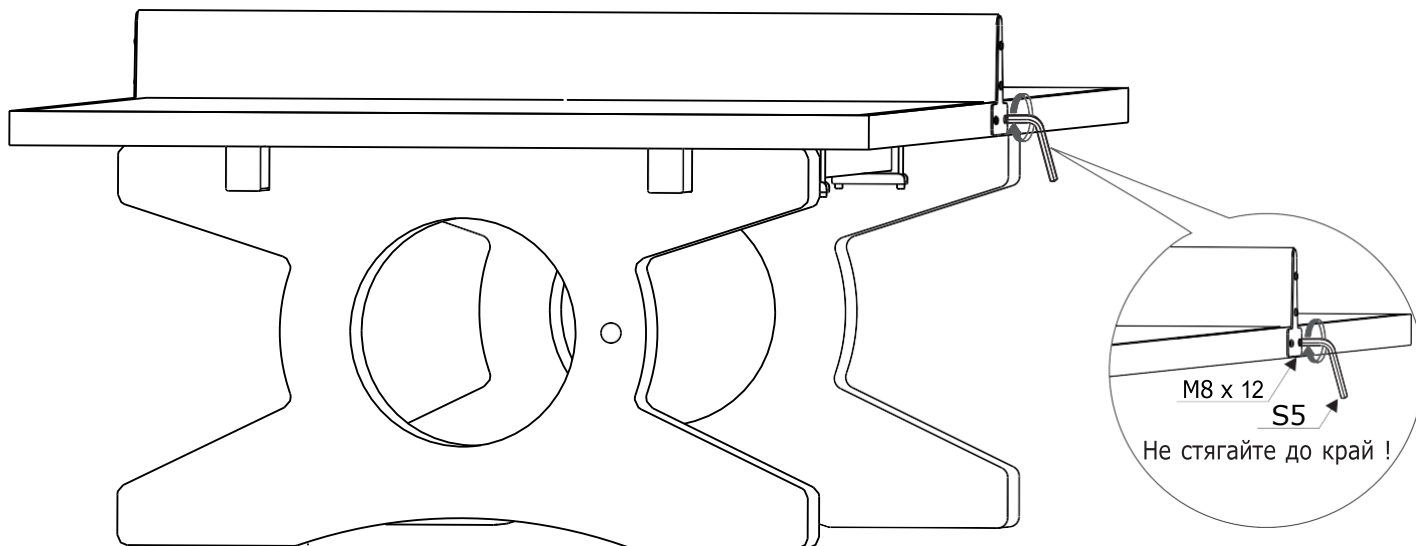
6



7



8



9

Стегнете всички болтове!