

Приемник
от

 Дружество
 справка
 Адрес
 Телефон
 факс
 E-mail

Изделие №:

60186086

Модел:

EVOSTA3 40/130

Данни за помпата

Номинално налягане: 145,03 psi

Минимална температура на флуида: -10 °C

Максимална температура на флуида: 110 °C

EEI: ≤ 0,17

Минимална дълбочина на засмукване:

Температура °C 90

Минимална дълбочина на засмукване: m 10

Неоходими данни

Дебит:

Напор:

Флуид (%):

Температура на флуида: 20 °C

 Плътност: 998,3 kg/m³

 Кинематичен вискозитет: 1,005 mm²/s

Парно налягане:

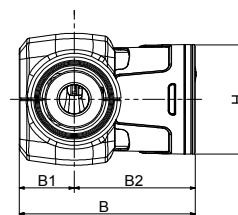
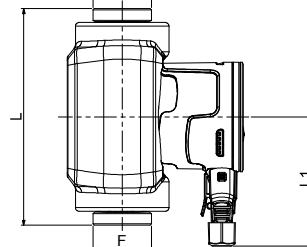
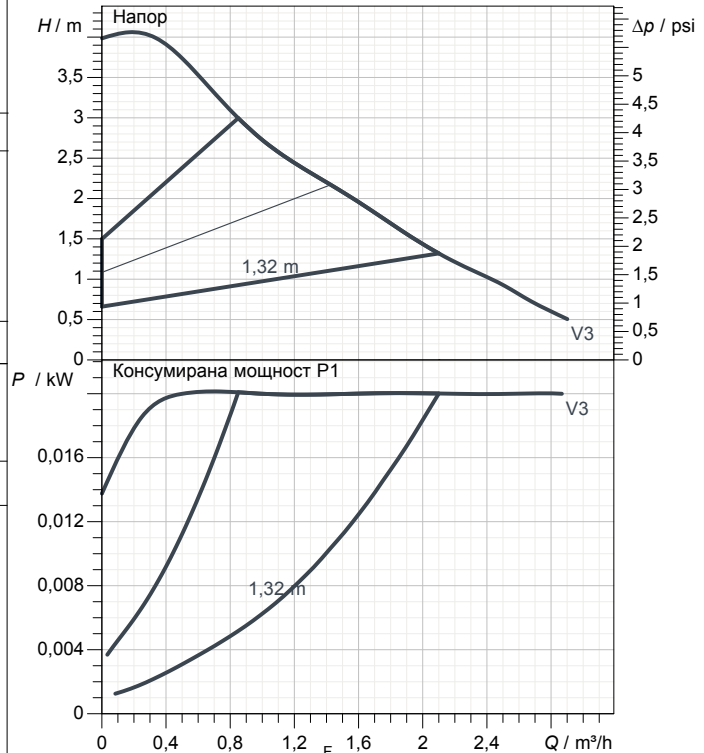
Хидравлични данни (работна точка)

Дебит:

Напор:

Материали

Кожуш на статора	AISI 316
Работно колело	Ultrason
Вал	Алуминиев окис
Bearing housing	Месинг
Bushing	Алуминиев окис
Ротор	Fe
Axial bearing	Графит

Толеранси на кривата, съгласно ISO 9906

Данни за двигателя
Размери в mm

Марка на двигателя:	DAB	B	144,1	L1	107,5				
Входно напрежение P1	0,02 kW	B1	45						
Номинално напрежение:	1~ 230 V 50 Hz	B2	99,1						
Номинален ток:	0,18 A	F	1"1/2						
Степен на защита:	IP X5	H	91						
		L	130						
		Тегло:	2,05 kg						
		Свързване на помпата							
		Смукателна страна	1" 1/2 G						
		Страна за изпразване	1" 1/2 G						

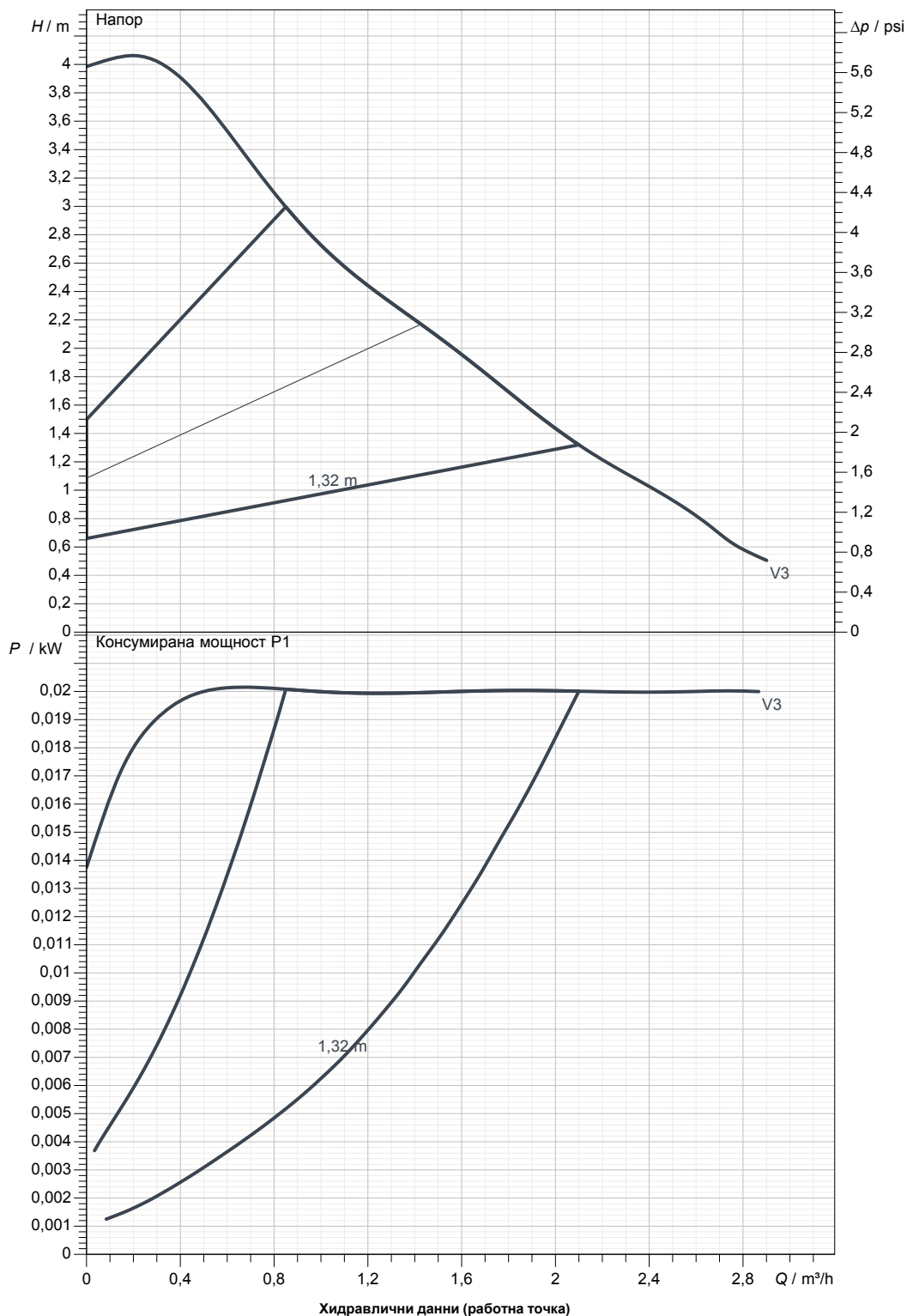
Приемник

от

 Дружество
 справка
 Адрес
 Телефон
 факс
 E-mail

EVOSTA3 40/130

Тolerанси на кривата, съгласно ISO 9906


 Смукателна страна
 1" 1/2 G
 10 bar (1000 KPa)

 Страна за изпразване
 1" 1/2 G
 10 bar (1000 KPa)

Дебит:

Напор:

 Номинална скорост:
 2900 1/min

MAIN_PROJECT_TITLE

BUSINESS_PROCESS_IC

OWNER_

ISSUE_DATE



ОРАЗМЕРЕН ЧЕРТЕЖ

2019-09-12

Страница 3 / 3

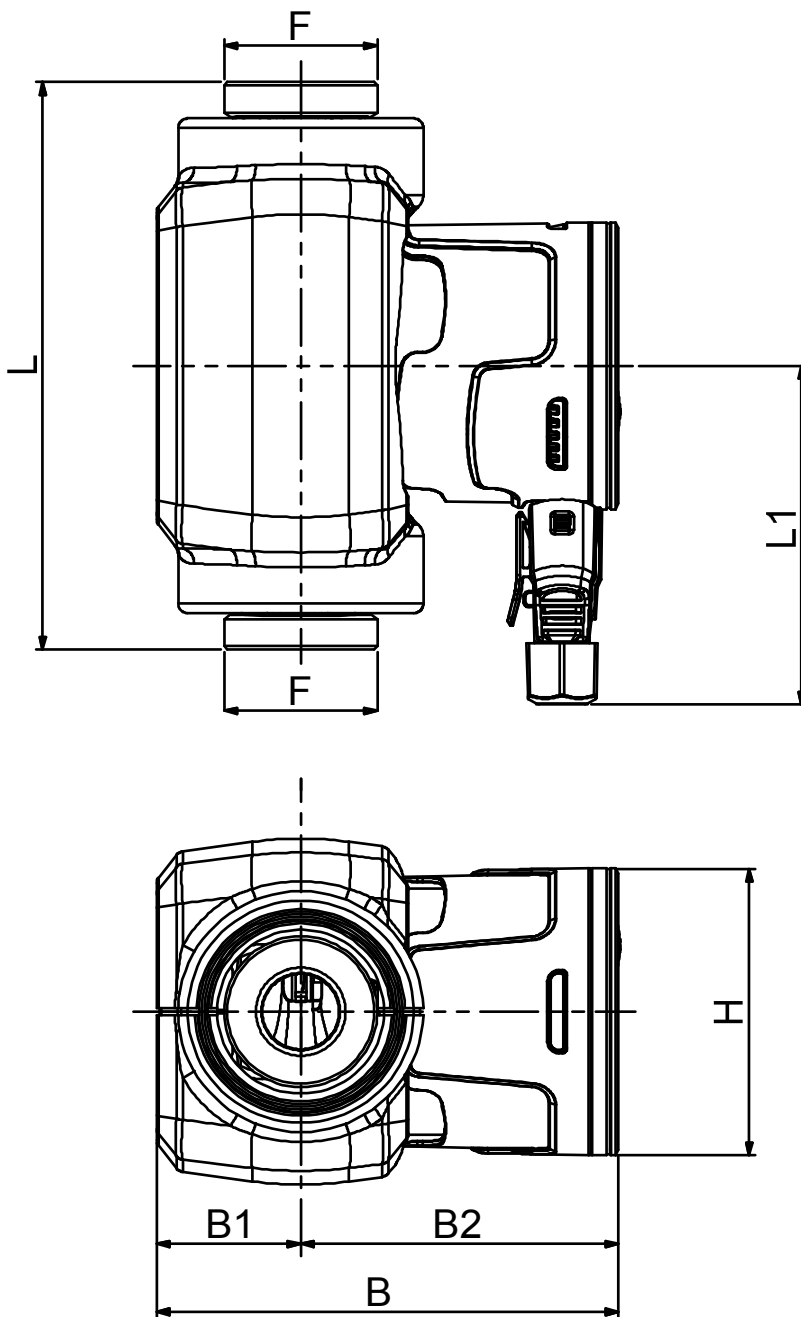
DAB PUMPS S.p.A.
Via Marco Polo, 14 - 35035 Mestrino (PD), Italy
Tel. +39 049 5125000 - Fax +39 049 5125950
www.dabpumps.com

Приемник

от

Дружество
справка
Адрес
Телефон
факс
E-mail

EVOSTA3 40/130



Dimensions in mm

1	B	144,1
2	B1	45
3	B2	99,1
4	F	1"1/2
5	H	91
6	L	130
7	L1	107,5

Свързване на помпата

Смукател
1 " 1/2 G
10 bar (1000 KPa)

Изпразнител
1 " 1/2 G
10 bar (1000 KPa)

MAIN_PROJECT_TITLE

BUSINESS_PROCESS_ID

OWNER

ISSUE_DATE