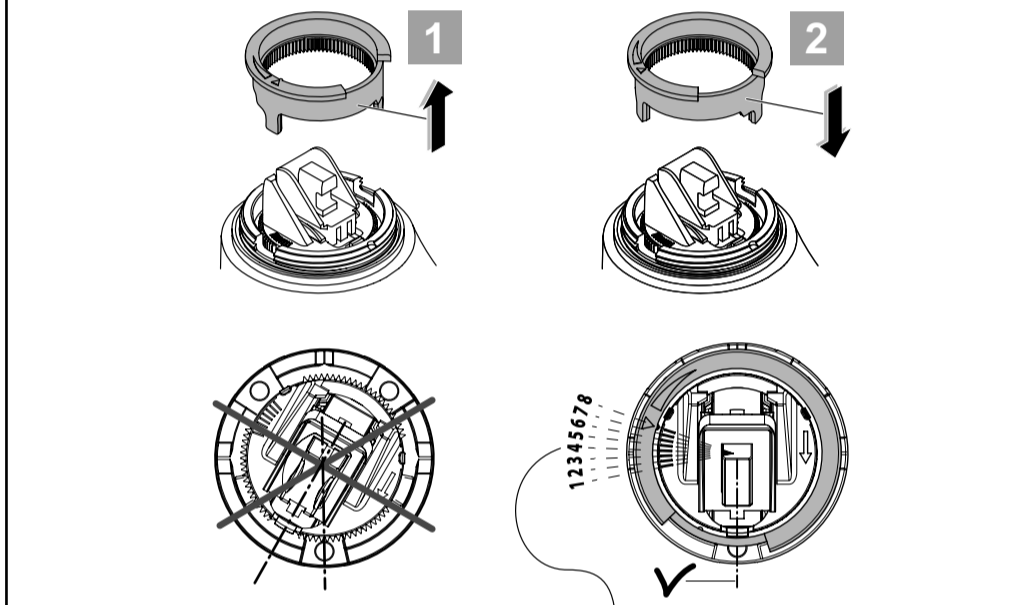


Temperature limiter / Temperaturbegrenzer / Limiteur de température / Limitatore della temperatura / Limitador de temperatura / Temperatuur begrenzer (NL / B) / Ρυθμιστής Θερμοκρασίας / Temperaturbegrænser / Temperaturbegränsare / Temperatursperre / Ограничител на температура / Ограничитель температуры / Ogranicznik temperatury / Limitator de temperatură / Hőmérséklet korlátozó / Обмежувач температури / Ограничивач температуре / Ограничител на температура / Temperatūros ribotuvai / Temperatuuri piiraja / Temperatūras norobežotājs / Omezovač teploty / Obmedzovač teploty / Isı sabitleyicisi



P	°C	°C	°C	°C	°C	°C	°C	°C	°C
50°C	15°C	47,4	47	44,5	39,9	35,7	33,9	30,7	29,6
65°C	15°C	61,3	60,7	57,2	50,6	44,6	41,9	37,4	35,9
85°C	15°C	79,8	79	74	64,8	56,4	52,7	46,3	44,3

	P	bar		MAX. 10		5			Q (3 bar)
	T	°C		MAX. 80		65			l/min
						40			5

